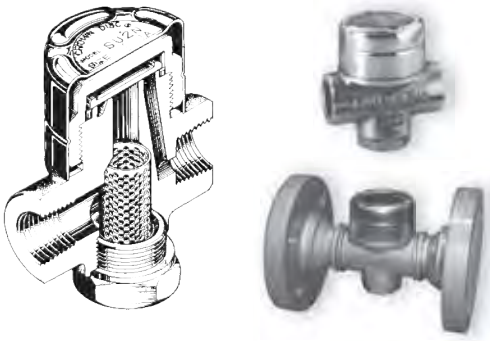
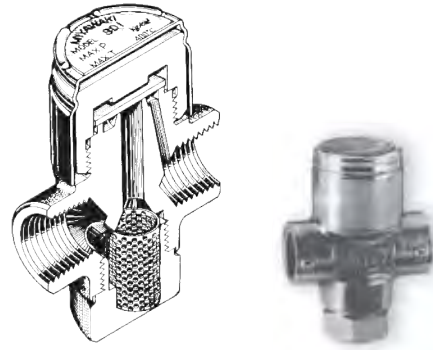


SU2N, SU2H

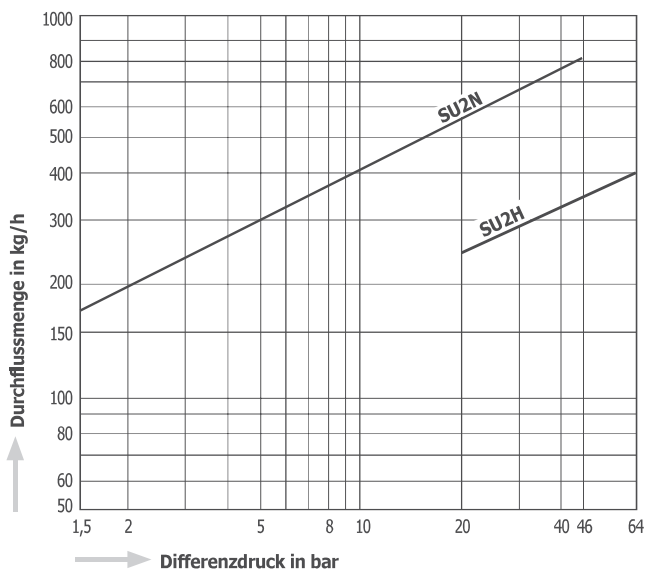


SD1

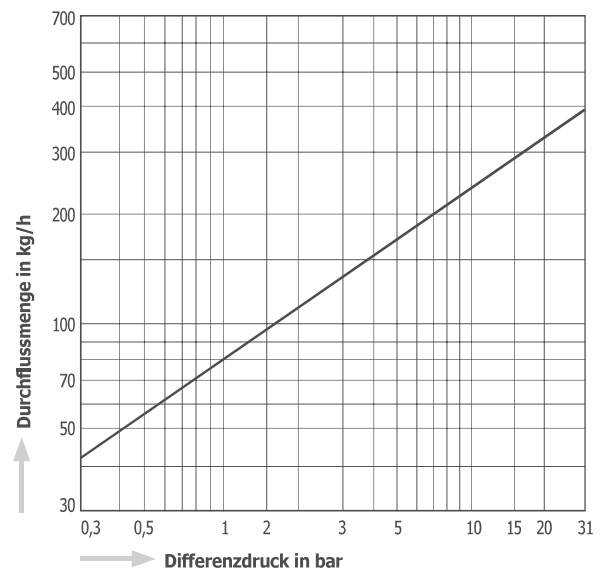


Spezielle Baulängen auf Anfrage

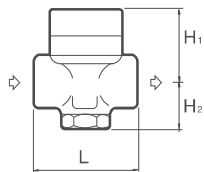
Durchflussdiagramm SU2N, SU2H



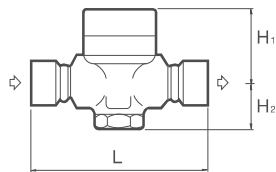
Durchflussdiagramm SD1



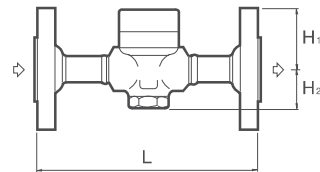
Abmessungen SU2N, SU2H



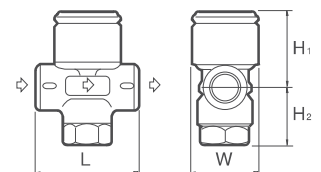
SU2NW, SU2HW



SU2NF, SU2HF



SD1



Typ	Anschlussart	Nennweite	Zulässiger Betriebsüberdruck	Max. zulässige Betriebstemperatur	Abmessungen (mm)				Gehäusewerkstoff		Gewicht kg					
			bar	°C	L	H1	H2	W	JIS/ASME	vergleichbar mit						
SU2N (SU2H)	Gewinde Rc, NPT	1/2"	1,5 – 46 (20 – 64)	425	70	47	32	53	Edelstahl SUS420J2	X30Cr13 (1.4028)	0,8					
		3/4"										75	51	0,9		
		1"													140	47
1/2"	205	47				32	53				2,7					
3/4"												150	47	32		
1"	160	47				32	53				4,3					
DN 15					Edelstahl SUS420J2			X30Cr13 (1.4028)							2,6	
DN 20												3,3				
DN 25	3,8															
SU2NF (SU2HF)	Flansch JIS, ASME	DN 15			0,3 – 31	400	52	39			25	34	Edelstahl SUS420J2	X30Cr13 (1.4028)	0,3	
		DN 20														
		DN 25														
SD1	Gewinde Rc, NPT	1/4"	0,3 – 31	400	52	39	25	34	Edelstahl SUS420J2	X30Cr13 (1.4028)	0,3					
		3/8"														
		1/2"														