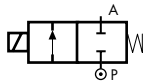


## 2/2 WEGE DIREKTGESTEUERTES MAGNETVENTIL, G 1/8"



stromlos geschlossen

TYP: B297

### TECHNISCHE SPEZIFIKATIONEN

Medien <sup>o</sup> : Wasser, Öl, Luft
Medientemperatur: - 10°C ÷ + 130°C
Umgebungstemperatur: - 10°C ÷ + 50°C
Werkstoff Körper: Messing mit geringem Bleigehalt (CW719R EN 12165)
Werkstoff Ventilsitz: Edelstahl (1.4305 EN 10088/AISI 303)
Werkstoff Anker: Edelstahl
Werkstoff Dichtung: FKM geeignet für Nahrungsmittel
Spuleleistungsaufnahme: AC 10vA (Betrieb)
AC 16vA (Anzug)
DC 7w
Schutzart: IP 65 (mit Gerätestecker)

### WEITERE AUSFÜHRUNGEN

Stromlos geöffnet (NO) (z.B. Bez. RB297DVC)
Handnotbetätigung (z.B. Bez. B297DVCM)
EPDM-Dichtung für Luft und Heißwasser bis MAX 120°C (z.B. Bezeichnung B297DEC)
Chemische Vernickelung (z.B. Bez. B297DVEK)
NPT Anschluss auf Anfrage (z.B. Bez. B297DVEN)

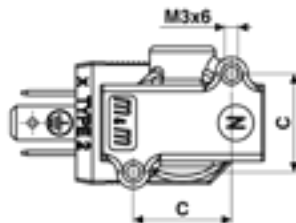
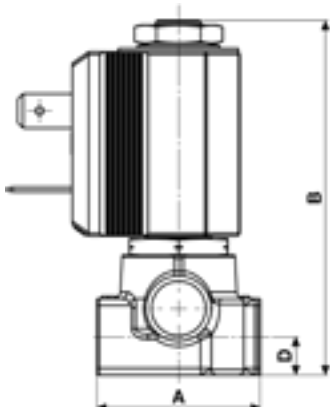
### BEMERKUNGEN

Das Ventil kann in Berührung mit Nahrungsmitteln gemäß EG Richtlinien und Normen kommen. Für ausführlichere Informationen setzen Sie sich bitte mit M&M Verkaufsabteilung in Verbindung.



### AUSWAHLTABELLE

VENTIL	G Anschluss	Nennweite	Kvs-Wert	Zulässiger Differenzdruck			MAGNETSPULE	
				min	max AC	max DC	Bezeichnung	[Volts/Hz]
Bezeichnung	[ISO 228 G]	[mm]	[l/min]	[barg]	[barg]	[barg]	Bezeichnung	[Volts/Hz]
B297DVA	1/8"	1.0	0.5	0	30	28	2250	24v DC
B297DVB	1/8"	1.2	0.7	0	25	22	2200	24v 50/60Hz
B297DVC	1/8"	1.5	1.0	0	22	18	2400	110v 50Hz - 120v 60Hz
B297DVE	1/8"	2.0	1.7	0	18	9	2600	200v 50Hz - 220v 60Hz
B297DVG	1/8"	2.5	2.3	0	13	3	2700	230v 50Hz - 240v 60Hz
B297DVH	1/8"	3.0	3.0	0	8	1		



### MASSE & GEWICHTE

G Anschluss	A	B	C	D	Gewicht
[ISO 228 G]	[mm]	[mm]	[mm]	[mm]	[kg]
1/8"	30	65	18	7	0.15

Durchflussrichtung über Sitz 1 → 2